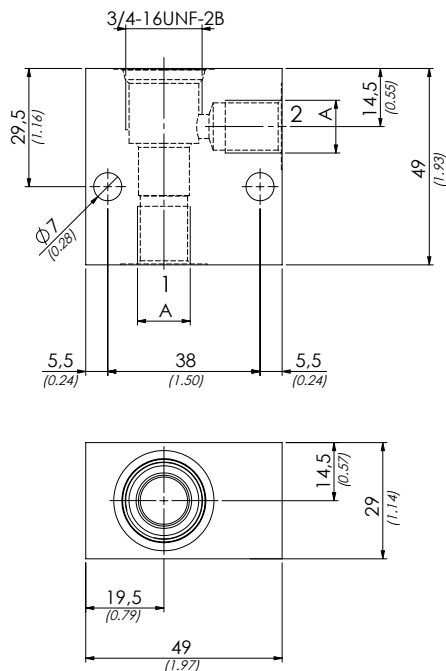


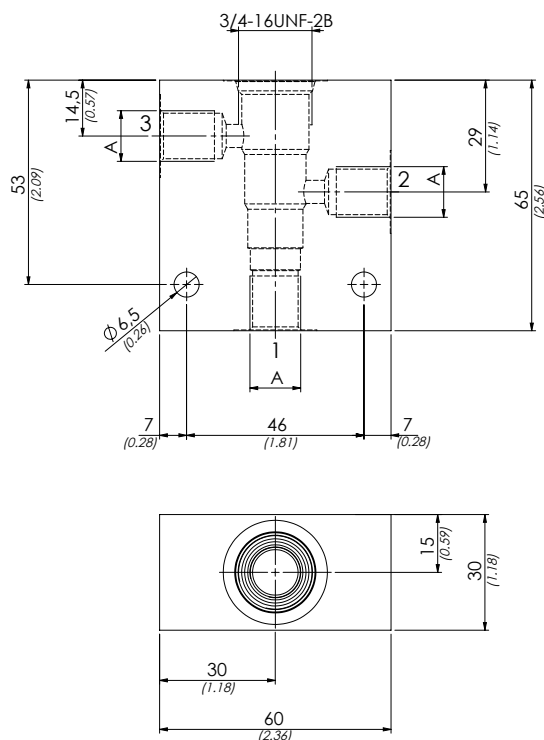
SAE8/2



[mm]
[Inches]

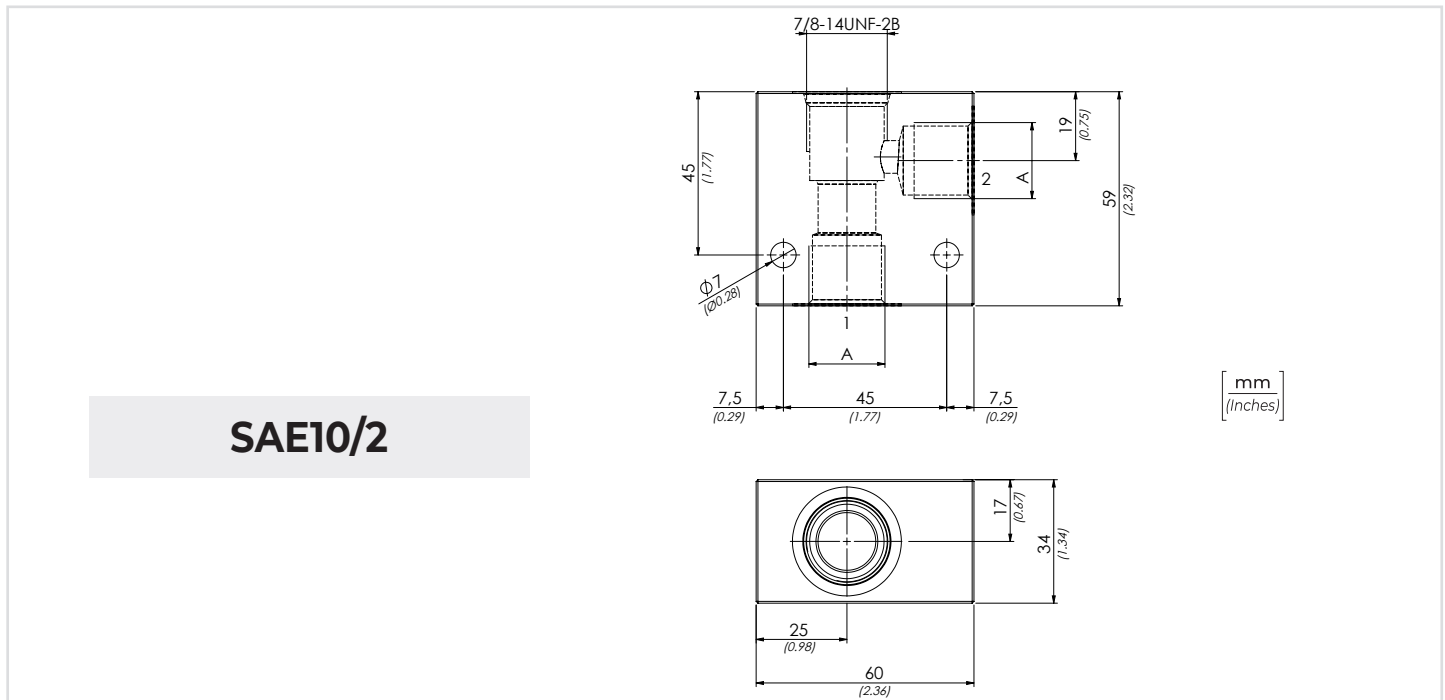
CODICE - CODE	MATERIALE - MATERIAL	TRATTAMENTO SUPERFICIALE SURFACE TREATMENT	A	PRESSIONE MAX (BAR) MAX PRESSURE (PSI)	PESO APPROX (KG) APPROX WEIGHT (LBT)
62200032	Acciaio - Steel	Zincatura - Zinc-plating	BSPP 1/4	350 (5075)	0,44 (0.97)
62200051			BSPP 3/8		0,43 (0.95)
62200369	Alluminio - Aluminium	Anodizzazione nera - Black anodized	BSPP 1/4	210 (3045)	0,17 (0.37)
62200370			BSPP 3/8		0,16 (0.33)

SAE8/3



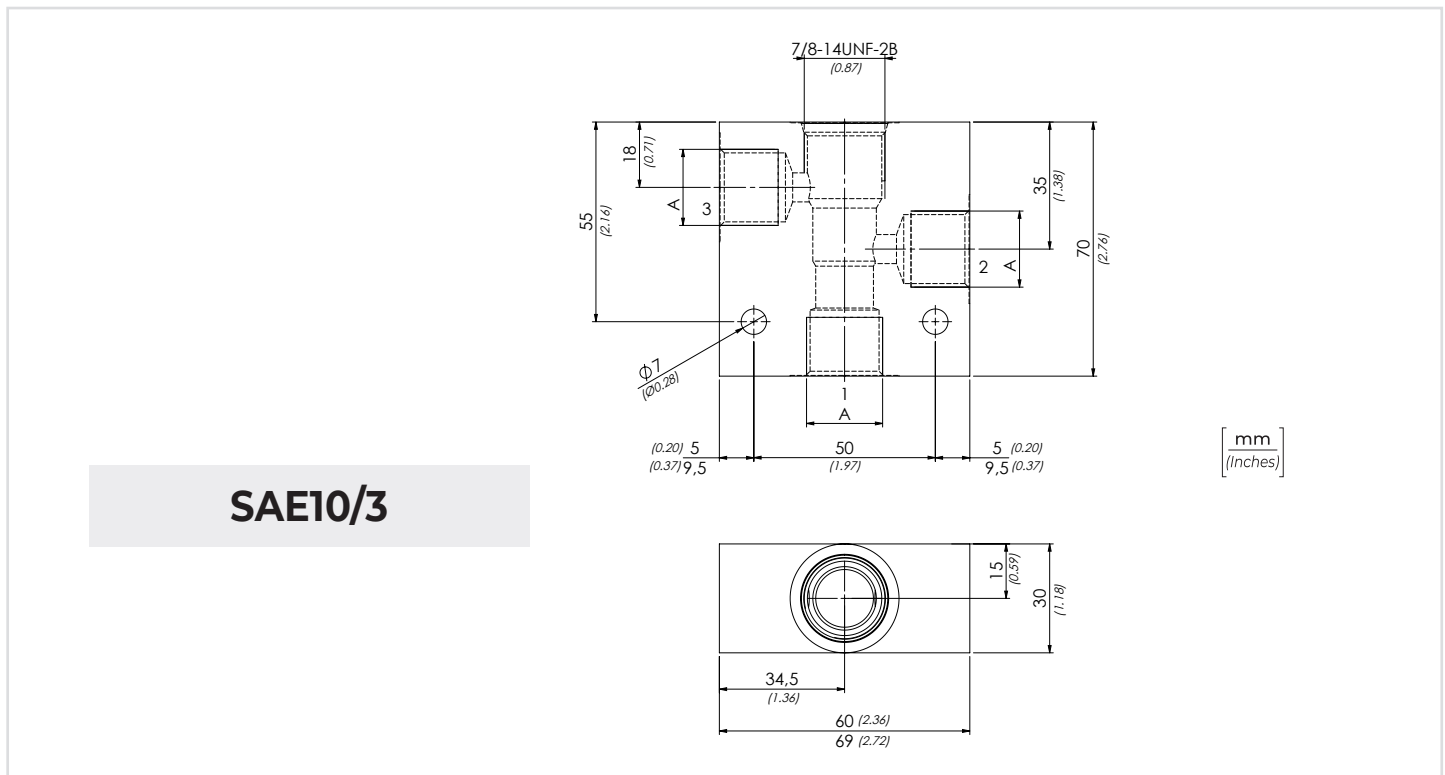
[mm]
[Inches]

CODICE - CODE	MATERIALE - MATERIAL	TRATTAMENTO SUPERFICIALE SURFACE TREATMENT	A	PRESSIONE MAX (BAR) MAX PRESSURE (PSI)	PESO APPROX (KG) APPROX WEIGHT (LBT)
62200357	Alluminio - Aluminium	Anodizzazione nera - Black anodized	BSPP 1/4	210 (3045)	0,28 (0.62)
62200358			BSPP 3/8		0,27 (0.60)



SAE10/2

CODICE - CODE	MATERIALE - MATERIAL	TRATTAMENTO SUPERFICIALE SURFACE TREATMENT	A	PRESSIONE MAX (BAR) MAX PRESSURE (PSI)	PESO APPROX (KG) APPROX WEIGHT (LBT)
62200451	Acciaio Steel	Zincatura Zinc-plating	BSPP 3/8	350 (5075)	0,77 (170)
62200452			BSPP 1/2		0,73 (1.61)
62200367	Alluminio Aluminium	Anodizzazione nera Black anodized	BSPP 3/8	210 (3045)	0,29 (0.65)
62200368			BSPP 1/2		0,28 (0.62)



SAE10/3

CODICE - CODE	MATERIALE - MATERIAL	TRATTAMENTO SUPERFICIALE SURFACE TREATMENT	A	PRESSIONE MAX (BAR) MAX PRESSURE (PSI)	PESO APPROX (KG) APPROX WEIGHT (LBT)
62200373	Alluminio Aluminium	Anodizzazione nera Black anodized	BSPP 3/8	210 (3045)	0,26 (0.57)
62200374			BSPP 1/2		0,31 (0.68?)
62200023			BSPP 1/4		0,30 (0.66)